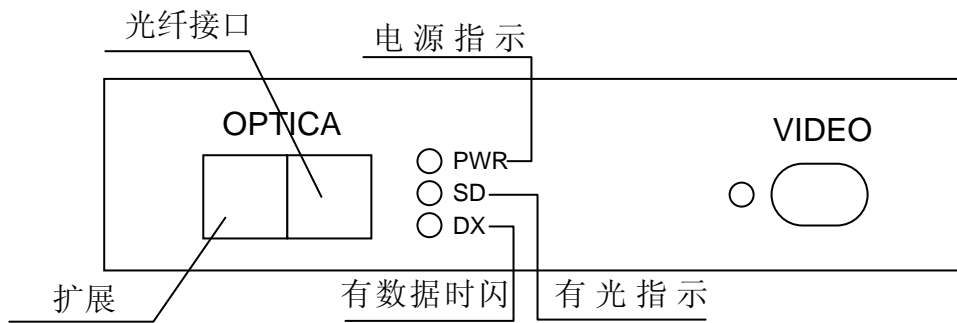
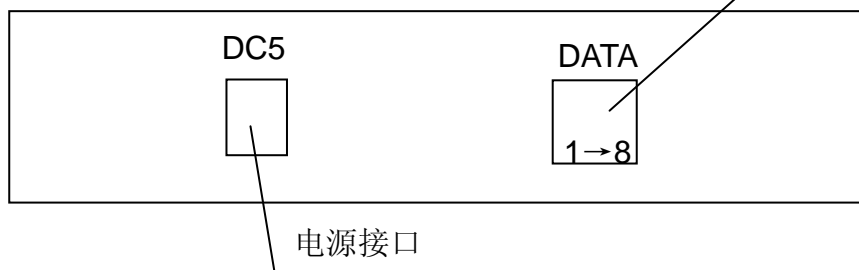


远端机前面板说明



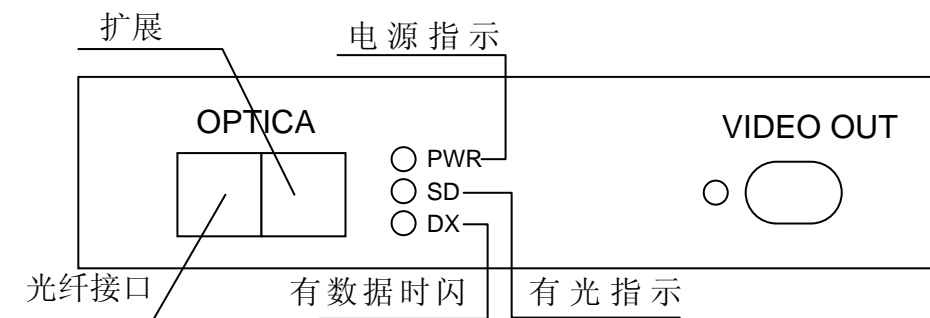
远端机后面板说明



RS232 接口定义:

- ①、扩展
- ②、R
- ③、扩展
- ④、扩展
- ⑤、GND
- ⑦、扩展

局端机前面板说明



局端机后面板说明



RS232 接口定义:

- ①、T
- ②、扩展
- ③、扩展
- ④、扩展
- ⑤、GND
- ⑦、扩展

注：T 是指外设向光端机发数据（接控制中心）。
R 是外设接收光端机数据（接受控端）。