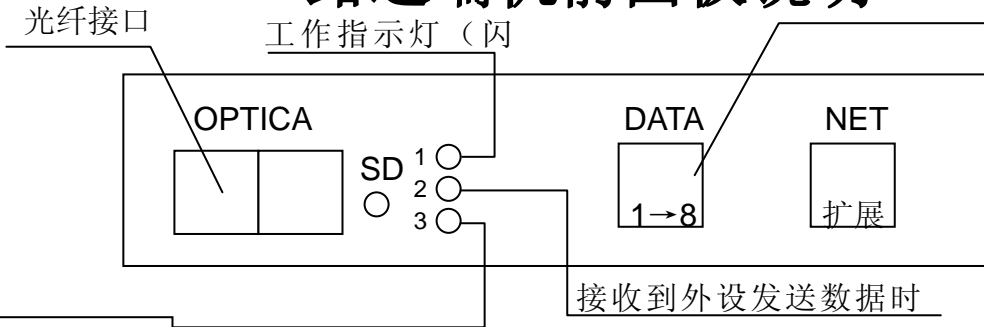


一路远端机前面板说明



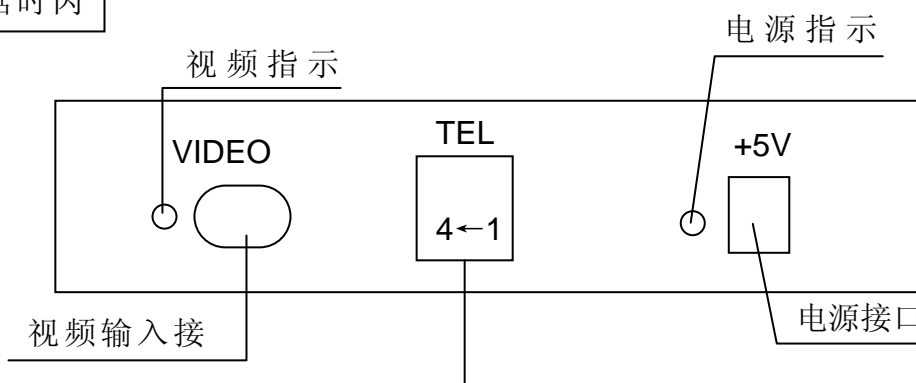
RS485 接口定义:

- ①、扩展
- ②、扩展
- ③、R+
- ④、R-

数据中 T 表示光端机接收外设发送的 485 信号 (接控制中心)。R 表示光端机将收到的 485 信号发

光纤连通后, 接收到局端机发送的数据时闪

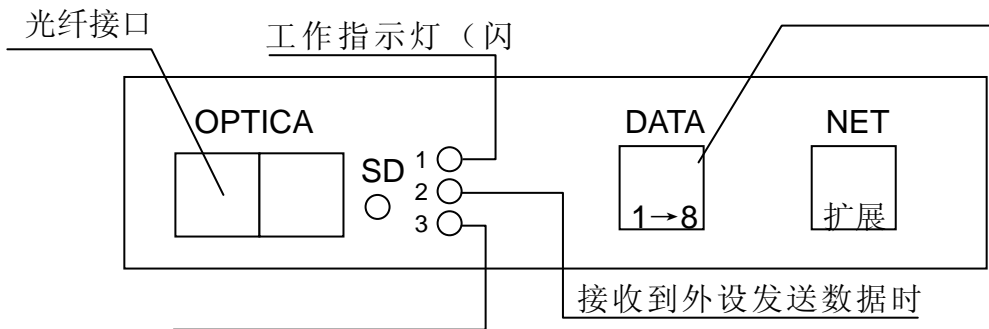
一路远端机后面板说明



RJ11 音频接口定义:

- 接地脚为: 1、3、
2、音频输入通

一路局端机前面板说明



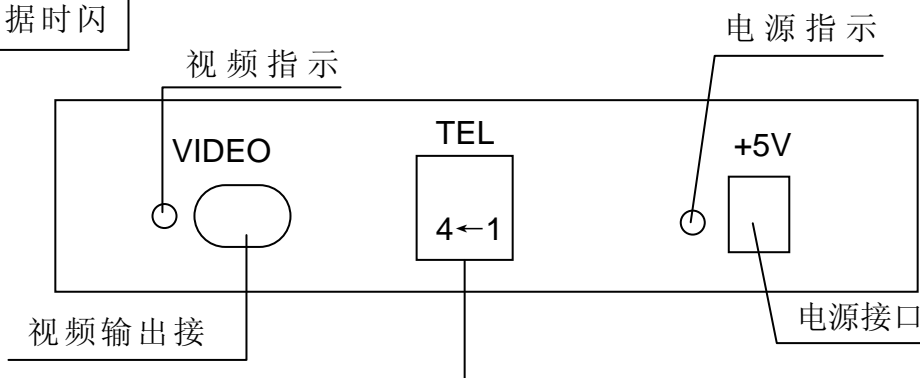
RS485 接口定义:

- ①、T+
- ②、T-
- ③、扩展
- ④、扩展

数据中 T 表示光端机接收外设发送的 485 信号 (接控制中心)。R 表示光端机将收到的 485 信号发

光纤连通后, 接收到远端机发送的数据时闪

一路局端机后面板说明



RJ11 音频接口定义:

- 接地脚为: 1、3、
2、音频输入通