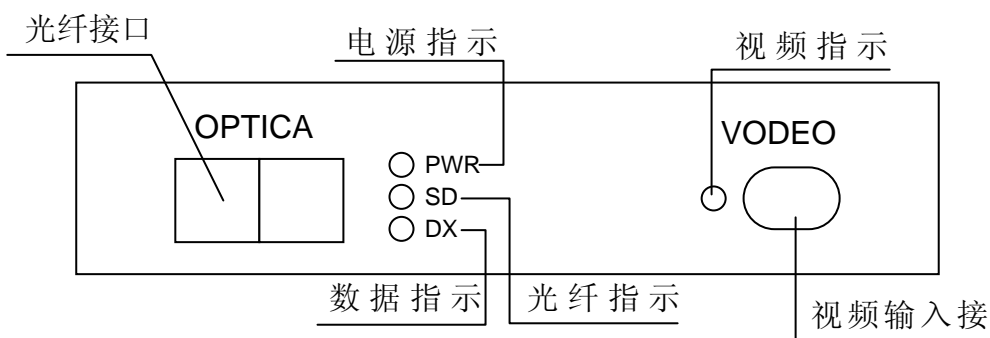
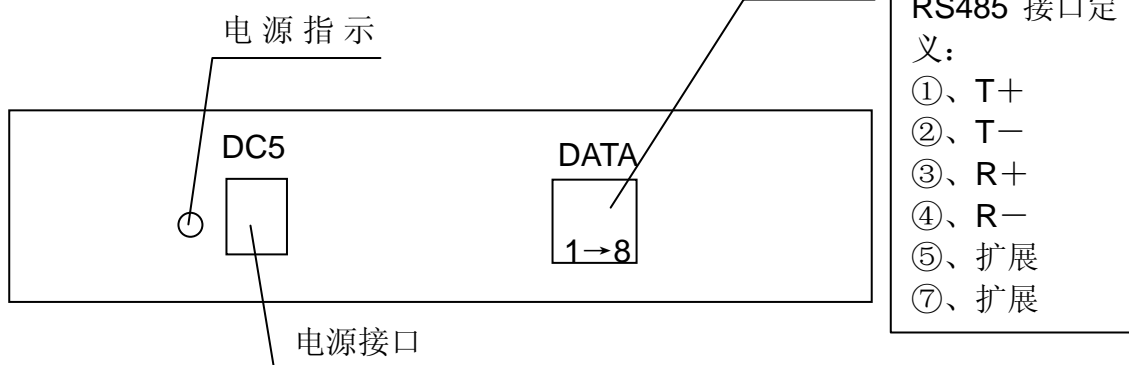


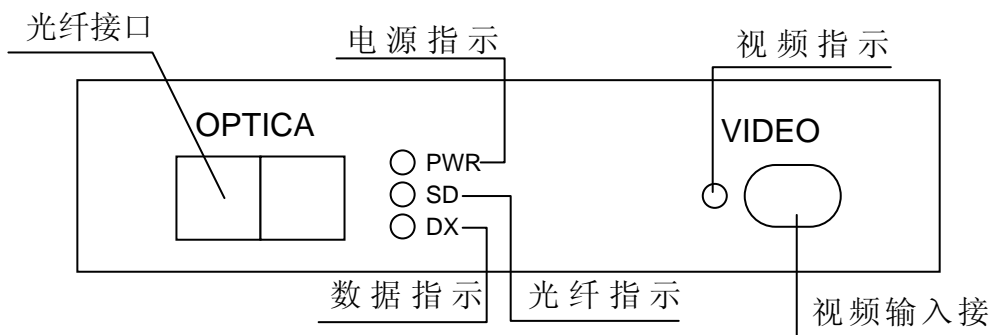
1路视频1路双向485远端机前面板说明



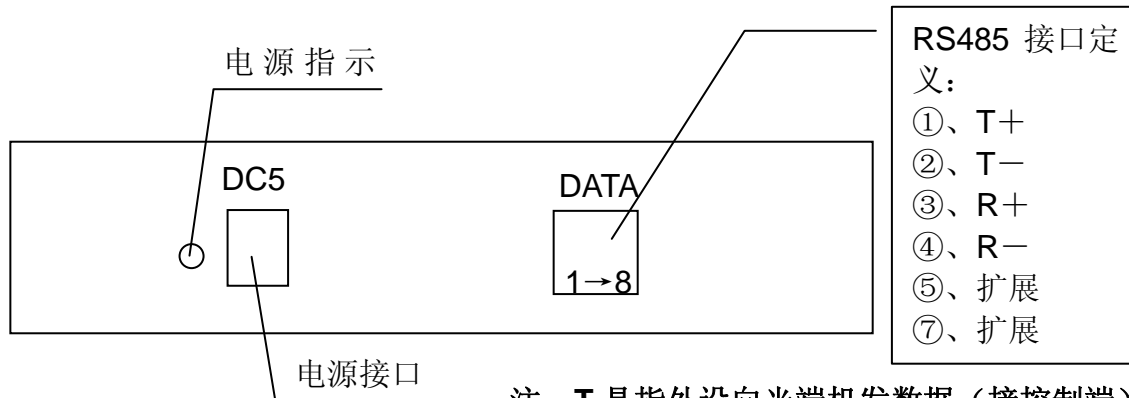
1路视频1路双向485远端机后面板说明



1路视频1路双向485局端机前面板说明



1路视频1路双向485局端机后面板说明



VIDEO IN 为远端 (受控端)
VIDEO OUT 为局端 (控制中心)

注: T 是指外设向光端机发数据 (接控制端)。
R 是外设接收光端机数据 (接接收端)。
数据指示灯在端机接收或发送数据时闪烁