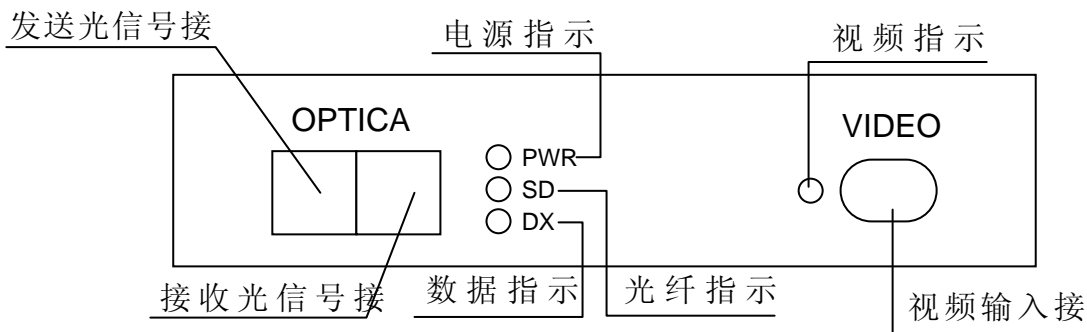
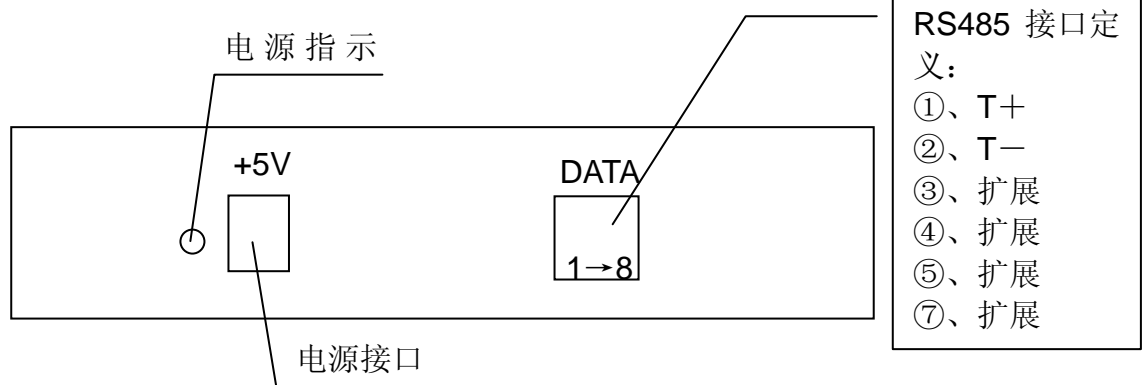


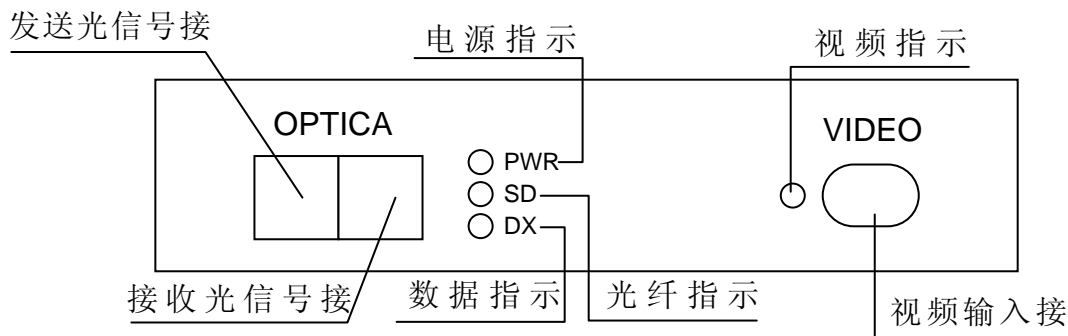
## 远端机前面板说明



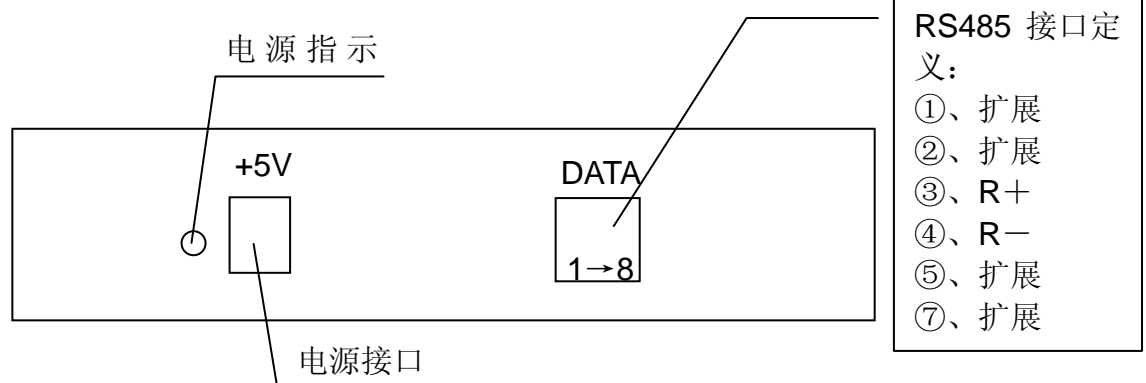
## 远端机后面板说明



## 局端机前面板说明



## 局端机后面板说明



注：T 是指外设向光端机发数据。R 是外设接收光端机数据。

DX 数据指示灯有数据发出时闪烁。

纯视频端机远端只接发光接口，局端只接收光接口。