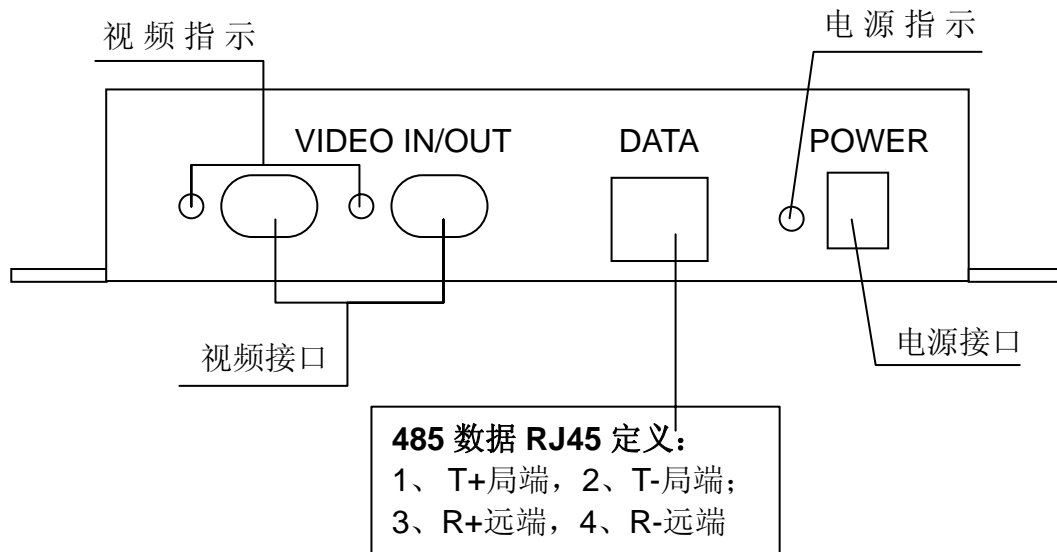


2V2P1D光端机前面板说明



光端机后面板说明

