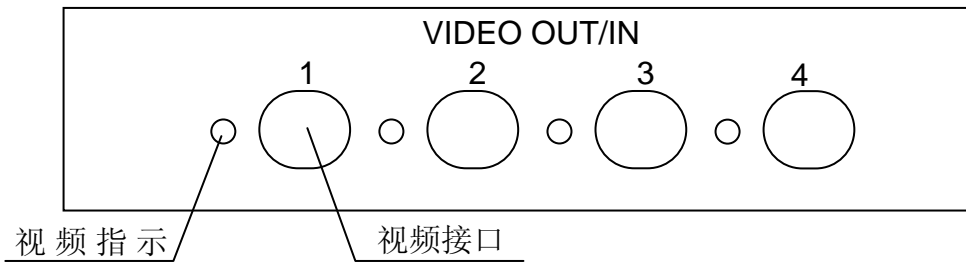
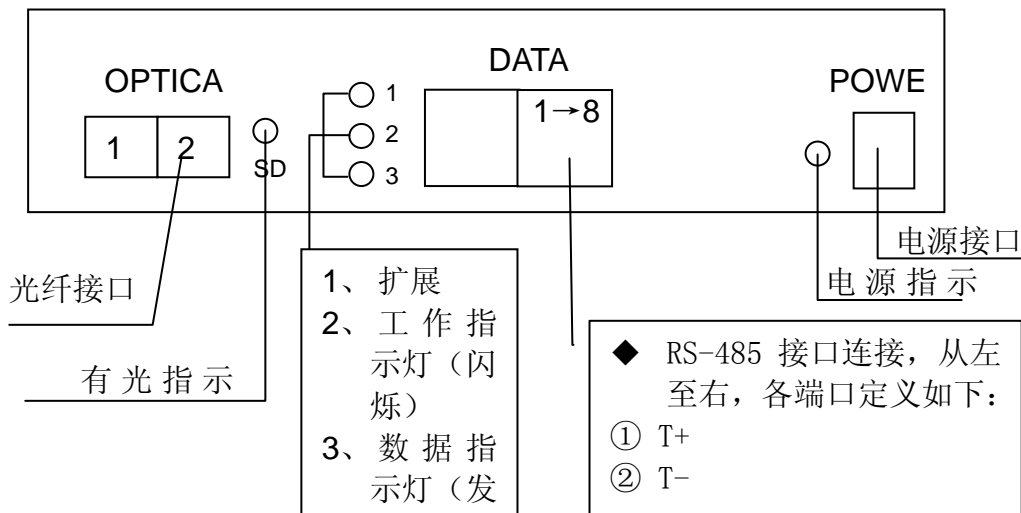


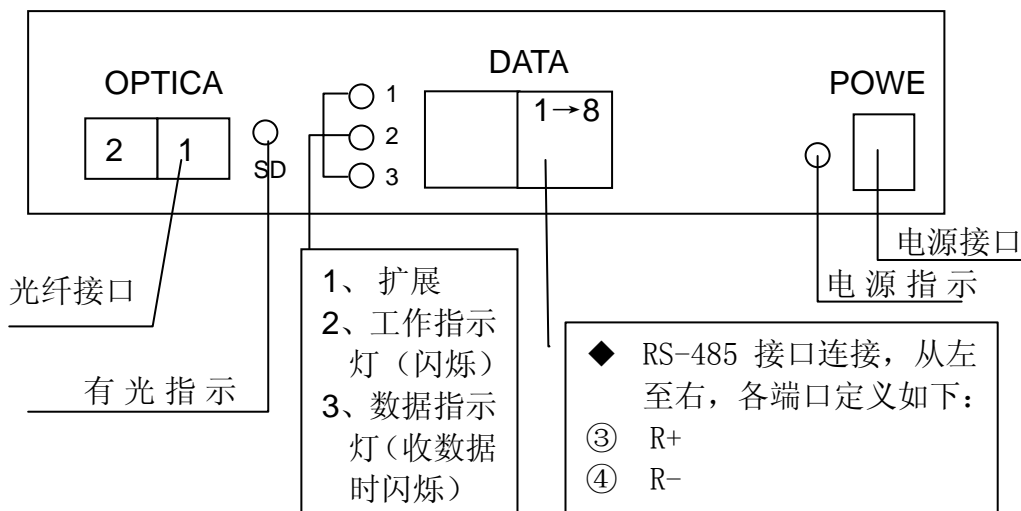
## 四路光端机前面板说明



## 四路局端机后面板说明



## 四路远端机后面板说明



**备注：**1、数据中 T 表示光端机接收外设发送的 485 信号（接控制中心）。R 表示光端机将收到的 485 信号发送到外设（接受控端）  
2、光纤连接时要交叉连接（如图 1 对 1,2 对 2）